

MANUAL DE INSTRUÇÕES E MONTAGEM

# GUARDA-SOL HASTE LATERAL



Leia todo o manual  
antes de iniciar  
a montagem.

**VIVA  
VIDA®**

A marca do lazer

# INSTRUÇÕES DE MONTAGEM

1

Monte a base do guarda-sol, fixando o tubo metálico na furação existente do cubo de fibra. Utilize a chave zeta que acompanha o produto. Posicione a manopla no local para posterior fixação do mastro do guarda-sol. Coloque a base no local onde o guarda-sol será utilizado, retire a tampa plástica menor e preencha com aproximadamente 100 litros de água, recolocando a tampa plástica quando a base estiver cheia. Figura 1.

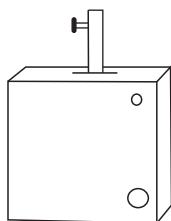


Figura 1 - Base

2

Coloque a haste vertical do guarda-sol na base já montada, conforme a Figura 2.

3

Encaixe a haste oblíqua na haste vertical, coloque o parafuso de fixação e faça a união das cordas, conforme Figura 3.

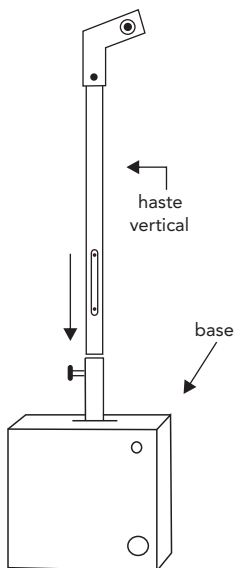


Figura 2

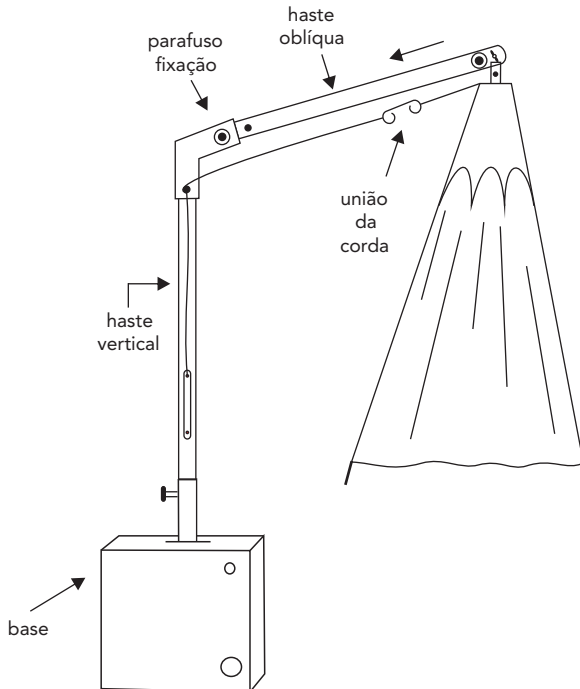


Figura 3

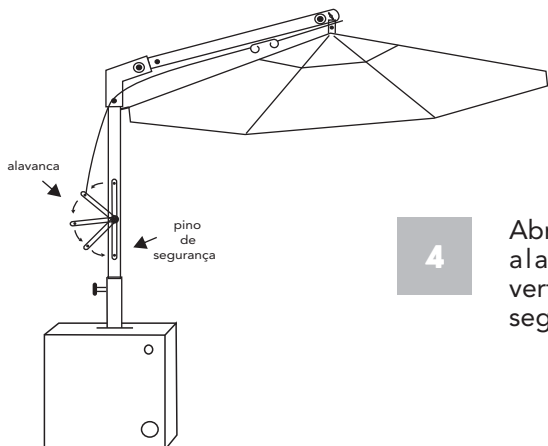


Figura 4

4

Abra o guarda-sol puxando a alavanca junto ao mastro vertical e trave-a com o pino de segurança, conforme figura 4.

5

Após o guarda-sol aberto, fixe-o através da vareta maior no pino de travamento localizado junto ao mastro vertical, conforme Figura 5.

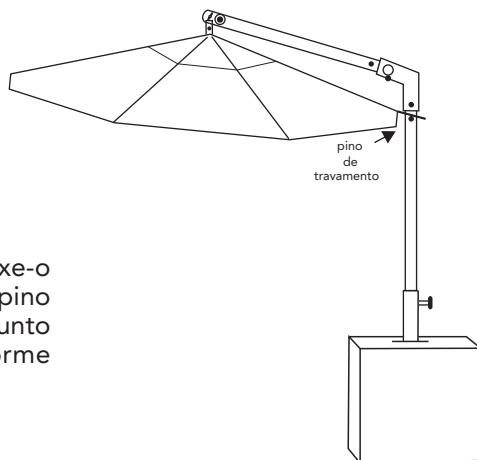


Figura 5

6

Para fechar o guarda-sol:

- Destrave a vareta maior;
- Solte a alavanca;
- Após fechado, prenda a cobertura utilizando a cinta e em seguida fixe o guarda-sol novamente no pino de travamento, conforme Figura 6.

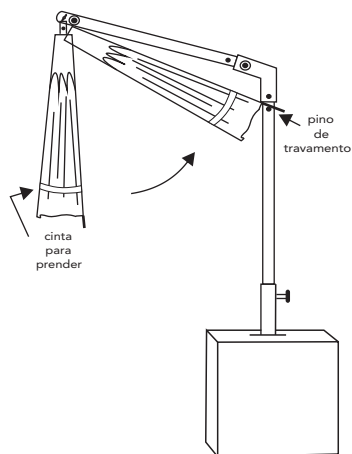


Figura 6

7

Caso seja necessário fazer algum reparo (manutenção) ou a troca da cobertura, retire-o da haste oblíqua, soltando a corda e retirando o parafuso, conforme Figura 7.

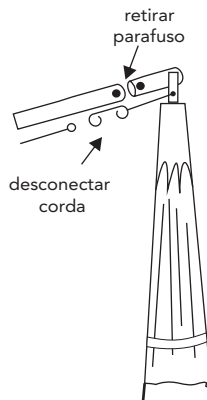


Figura 7

## INFORMAÇÕES ADICIONAIS

- Sempre, antes de abrir o guarda-sol, solte as varetas puxando-as levemente para fora, pois as mesmas podem estar trancadas.
- Não deixe o guarda-sol aberto em caso de incidência de ventos.
- Mantenha o guarda-sol fechado quando não estiver em uso.
- Não deixe o guarda-sol fechado com umidade.
- Quando não for usar o guarda-sol por um longo período de tempo, guarde-o em local seco e ventilado, observando que a cobertura esteja bem seca.
- Para a limpeza da cobertura, utilizar água e sabão neutro.

### ATENÇÃO!

A estrutura da base é produzida em metal ferroso, poderá sofrer oxidação (ferrugem) com o uso e com o tempo. Esse comportamento é natural do material e a oxidação não configura como garantia.

Henrique Bauermann, 2827 - Taquara - RS  
Fone/Fax: (51) 3541.4800 - [vivavida@vivavida.com.br](mailto:vivavida@vivavida.com.br)